

**Получатель**

**Отправитель**

Society  
Reference  
Address  
Phone  
Fax  
E-mail

**Арт. №**

60187267

**Модель**

EVOSTA2 11/85 SAN R 1/2"

**Характеристики насоса**

Максимальное давление 1 MPa  
Мин. темп-ра жидкости 2 °C  
Макс. темп-ра жидкости 75 °C  
EEI : ≤

**Минимальный напор на всасывании :**

Температура °C 90  
Минимальный напор на всасывании : m 10

**Требуемые характеристики**

Расход :  
Напор :  
Жидкость (%) :  
Температура жидкости 20 °C  
Плотность : 998,3 kg/m<sup>3</sup>  
Кинематическая вязкость 1,005 mm<sup>2</sup>/s  
Давление паров 2,34 kPa

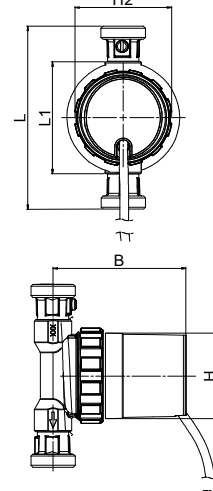
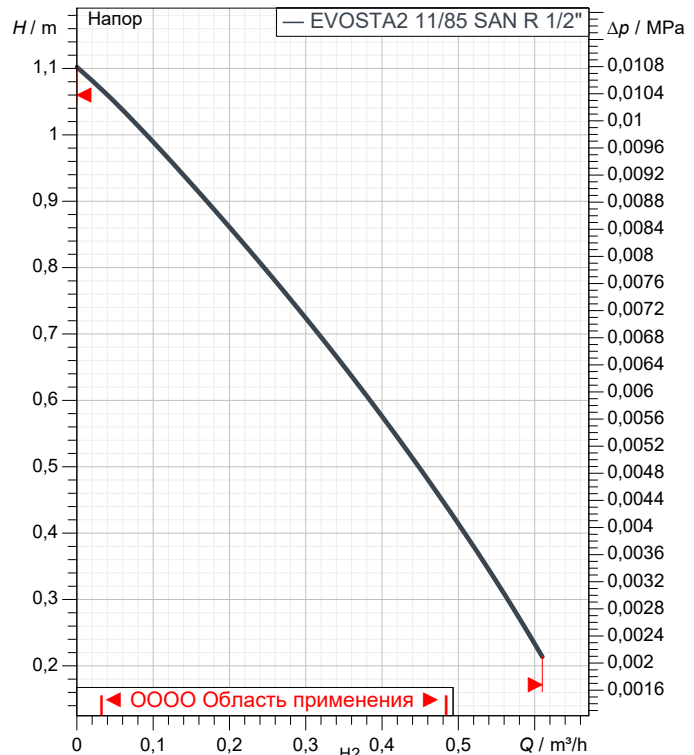
**Действительные характеристики**

Расход :  
Напор :

**Материалы/Уплотнение вала**

Корпус насоса Латунь

**Curve tolerance according to ISO 9906**



**Характеристики двигателя**

Торговая марка DAB  
Поглощенная мощность P1 0,007 kW  
Напряжение 1~ 230 V 50 Hz  
Ном. Ток 0,07 A  
Степень защиты IP 42

**Размеры mm**

|                |     |  |  |  |  |  |  |
|----------------|-----|--|--|--|--|--|--|
| B              | 100 |  |  |  |  |  |  |
| H              | 65  |  |  |  |  |  |  |
| H <sub>2</sub> | 72  |  |  |  |  |  |  |
| L              | -   |  |  |  |  |  |  |
| L <sub>1</sub> | 85  |  |  |  |  |  |  |

**Вес** 1,26 kg

**Соединения насоса:**

Вход 1/2" G  
Вых 1/2" G



# ГИДРАВЛИЧЕСКАЯ ХАРАКТЕРИСТИКА

05/10/20

Страница 2 / 3

DAB PUMPS S.p.A.  
Via Marco Polo, 14 - 35035 Mestrino (PD), Italy  
Tel. +39 049 5125000 - Fax +39 049 5125950  
www.dabpumps.com

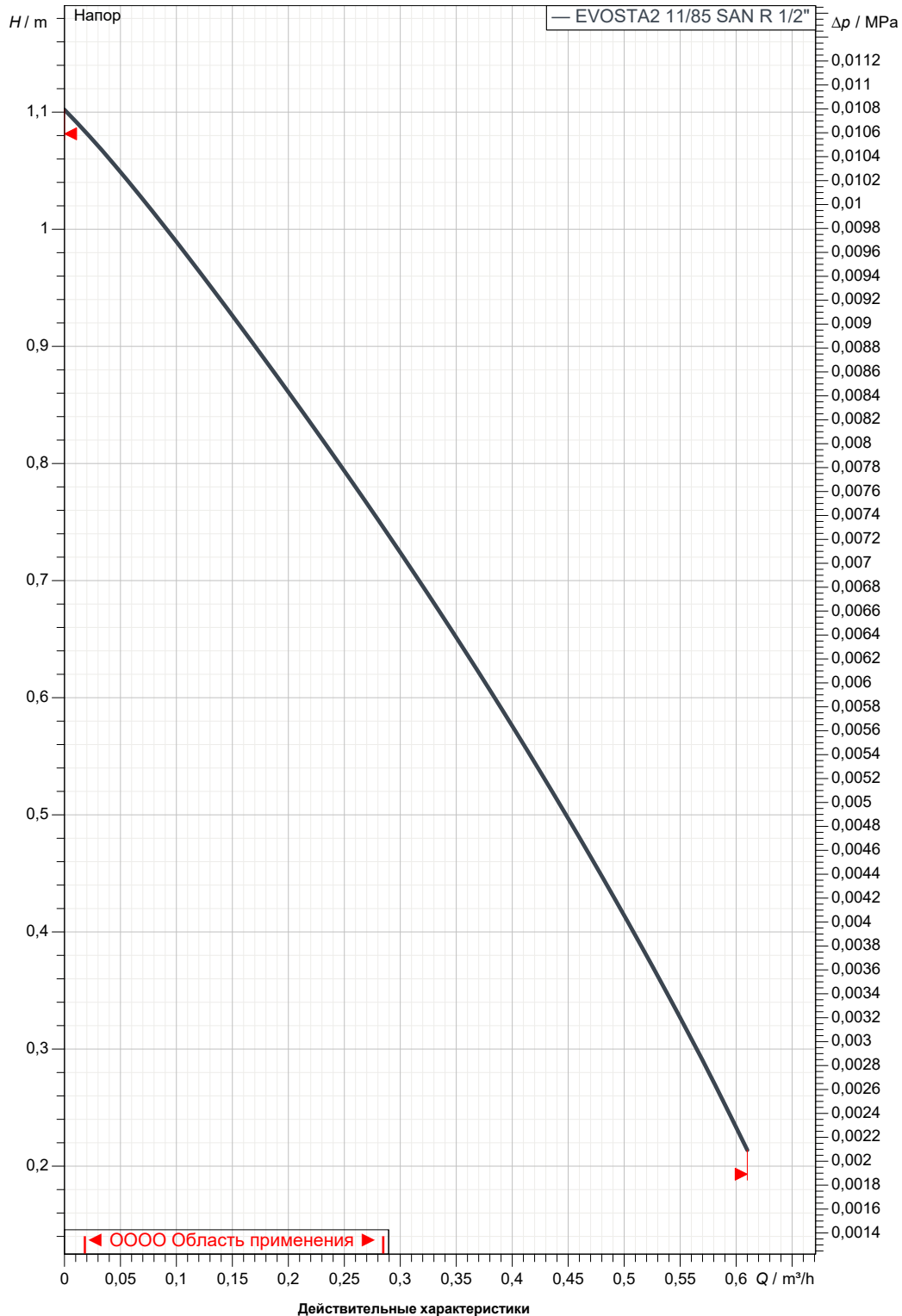
Получатель

Отправитель

Society  
Reference  
Address  
Phone  
Fax  
E-mail

## EVOSTA2 11/85 SAN R 1/2"

Curve tolerance according to ISO 9906



Вход  
1/2" G  
10 bar (1000 KPa)

Вых  
1/2" G  
10 bar (1000 KPa)

Расход :

Напор :

Частота вращения  
2.900 1/min

MAIN\_PROJECT\_TITLE

BUSINESS\_PROCESS\_ID

OWNER\_

ISSUE\_DATE



# ГАБАРИТНЫЕ РАЗМЕРЫ

05/10/20

Страница 3 / 3

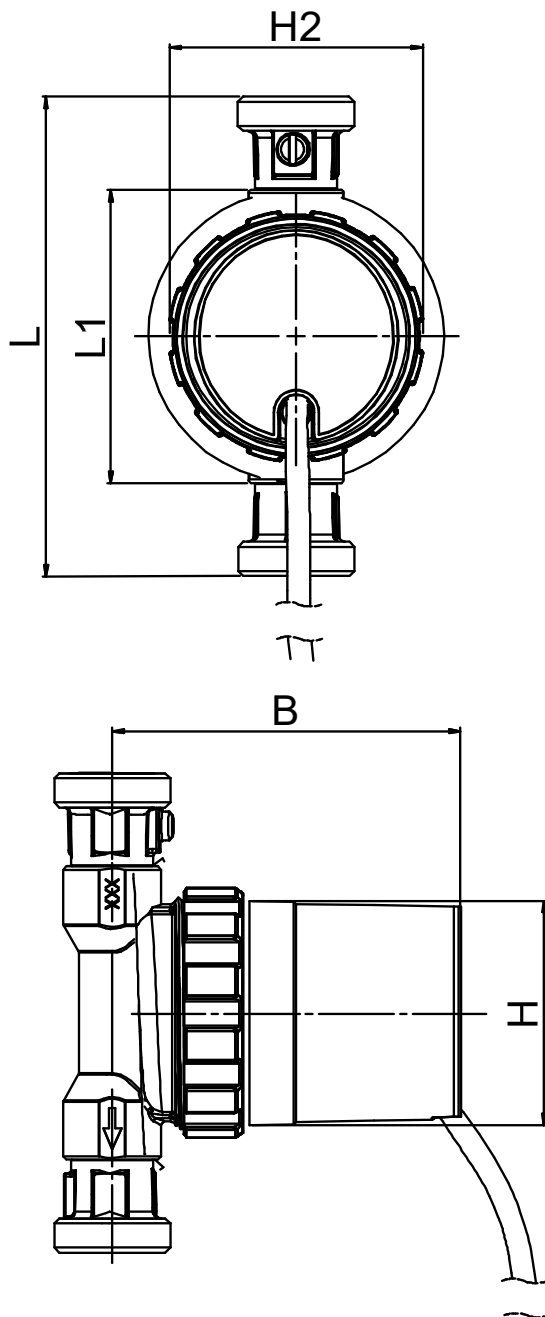
DAB PUMPS S.p.A.  
Via Marco Polo, 14 - 35035 Mestrino (PD), Italy  
Tel. +39 049 5125000 - Fax +39 049 5125950  
www.dabpumps.com

Получатель

Отправитель

Society  
Reference  
Address  
Phone  
Fax  
E-mail

## EVOSTA2 11/85 SAN R 1/2"



**Измерения в мм**

|    |    |     |
|----|----|-----|
| 1  | B  | 100 |
| 2  | H  | 65  |
| 3  | H2 | 72  |
| 4  | L  | -   |
| 5  | L1 | 85  |
| 6  |    |     |
| 7  |    |     |
| 8  |    |     |
| 9  |    |     |
| 10 |    |     |
| 11 |    |     |
| 12 |    |     |

**Соединения насоса:**

всасывании :  
1/2 " G  
10 bar (1000 KPa)

подачу :  
1/2 " G  
10 bar (1000 KPa)

MAIN\_PROJECT\_TITLE

BUSINESS\_PROCESS\_ID

OWNER

ISSUE\_DATE